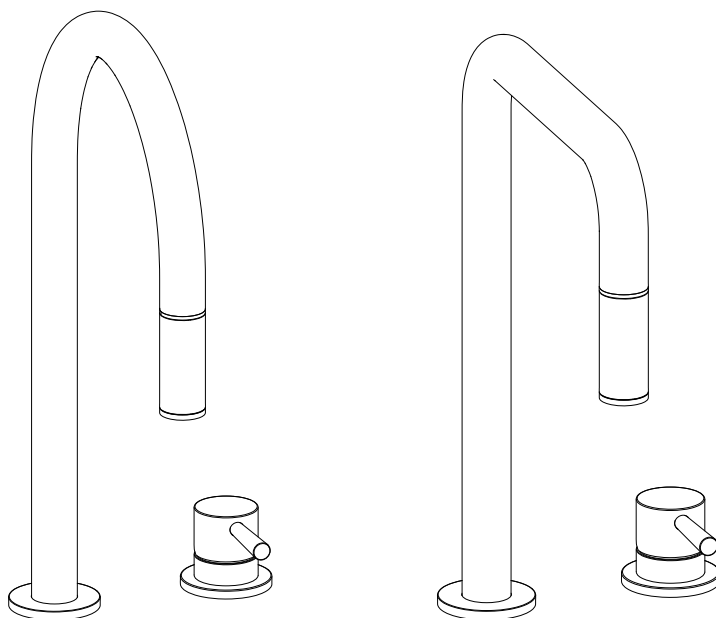


Tapwell

MONTERINGSANVISNING MONTERINGSINSTRUKSJONER ASENNUSOHJEET MONTERINGSVEJLEDNING ASSEMBLY INSTRUCTIONS

EVO018
EVO098



VIKTIGT

- SE** Installationen skall utföras i enlighet med gällande byggregler. Alla nödvändiga säkerhetsåtgärder måste iakttas. Kontrollera regelbundet den installerade produkten för att säkerställa att det inte finns några läckor eller instabila delar, och vidta omedelbara åtgärder om några ojämnheter upptäcks. Tillsa att slangar är fast åtdragna både till blandaren och inkommande vatten.
- NO** Installasjonen skal utføres i samsvar med gjeldende byggeforskrifter. Alle nødvendige sikkerhetstiltak må overholdes. kontroller jevnlig det installerte produktet for å sikre at det ikke finnes lekkasjer eller ustabile deler, og iverksett umiddelbare tiltak dersom uregelmessigheter oppdages. Sørg for at slangene er ordentlig tilstrammet både til blandebatteriet og til tilførselen av vann.
- FI** Asennus on suorittettava voimassa olevien rakennusmääräysten mukaisesti. Kaikki tarvittavat turvatoimenpiteet on otettava huomioon. Tarkista säännöllisesti asennettu tuote varmistaaksesi, ettei siinä ole vuotoja tai epävakaita osia, ja ryhdy välittömiin toimenpiteisiin, jos epänormaalisuuksia havaitaan. Varmista, että letkut on kiristetty kunnolla sekä hanan että tulevan veden liitoksissa.
- DK** Installationen skal udføres i overensstemmelse med gældende bygningsregler. Alle nødvendige sikkerhedsforanstaltninger skal overholdes. Kontroller regelmæssigt det installerede produkt for at sikre, at der ikke er lækager eller ustabile dele, og tag straks affære, hvis der opdages uregelmæssigheder. Sørg for, at slangene er strammet ordentligt både ved armaturet og ved indgående vand.
- EN** The installation must be carried out in accordance with applicable building regulations. All necessary safety measures must be observed. Regularly check the installed product to ensure there are no leaks or unstable parts, and take immediate action if any irregularities are detected. Ensure that the hoses are properly tightened both at the mixer tap and at the incoming water connection.

Tapwell AB
Renstiernas Gata 31
116 31 Stockholm - Sverige
+46 8 652 38 00

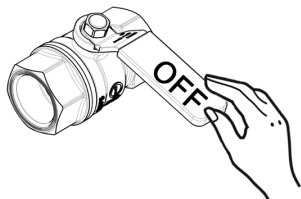
Tapwell AS
Alf Bjerckes Vei 28
0596 Oslo - Norge
+47 23 05 14 30

Tapwell Oy
Mestarintie 9
01730 Vantaa - Finland
+358 9 424 15 900

Tapwell ApS
Vesterlundvej 14
2730 Herlev - Danmark
+45 7174 7710

1 Montering Asennus Assembly

Stäng av vattnet innan installation
Steng av vannet før installasjon
Sulje vesi ennen asennusta
Sluk for vandet før installationen
Turn off the water before installation



65±5°C



15±5°C

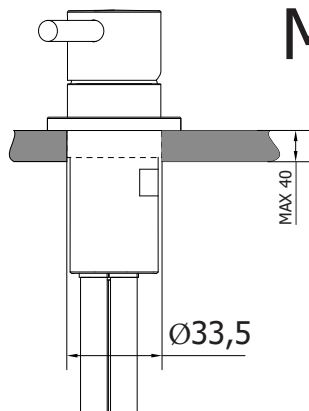
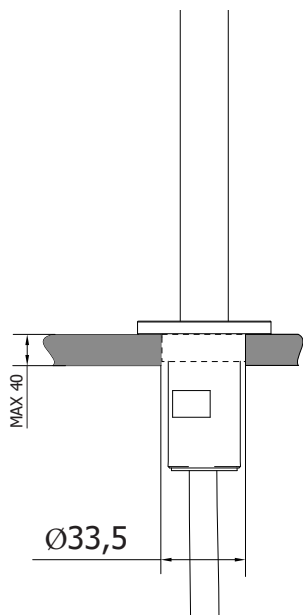
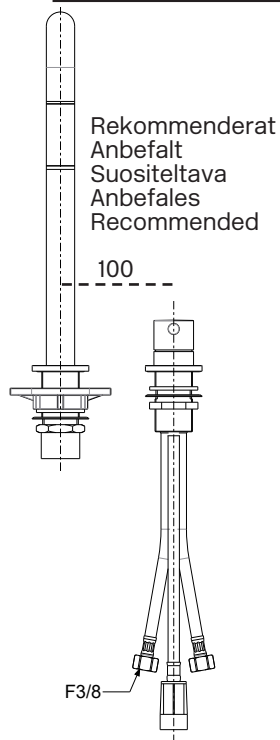
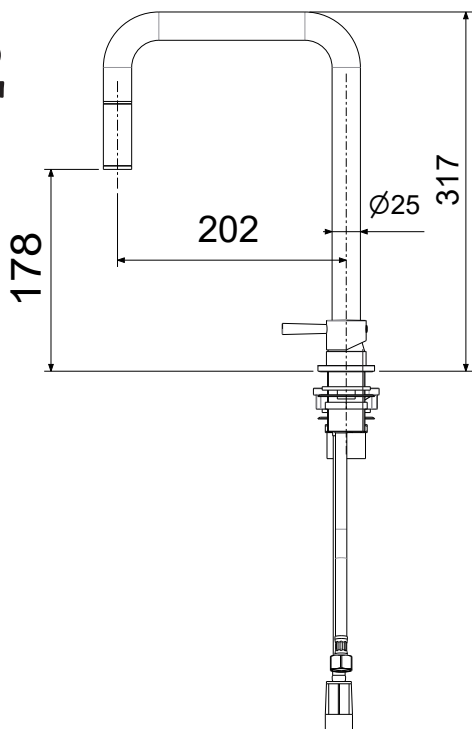


MIN - MAX



OK

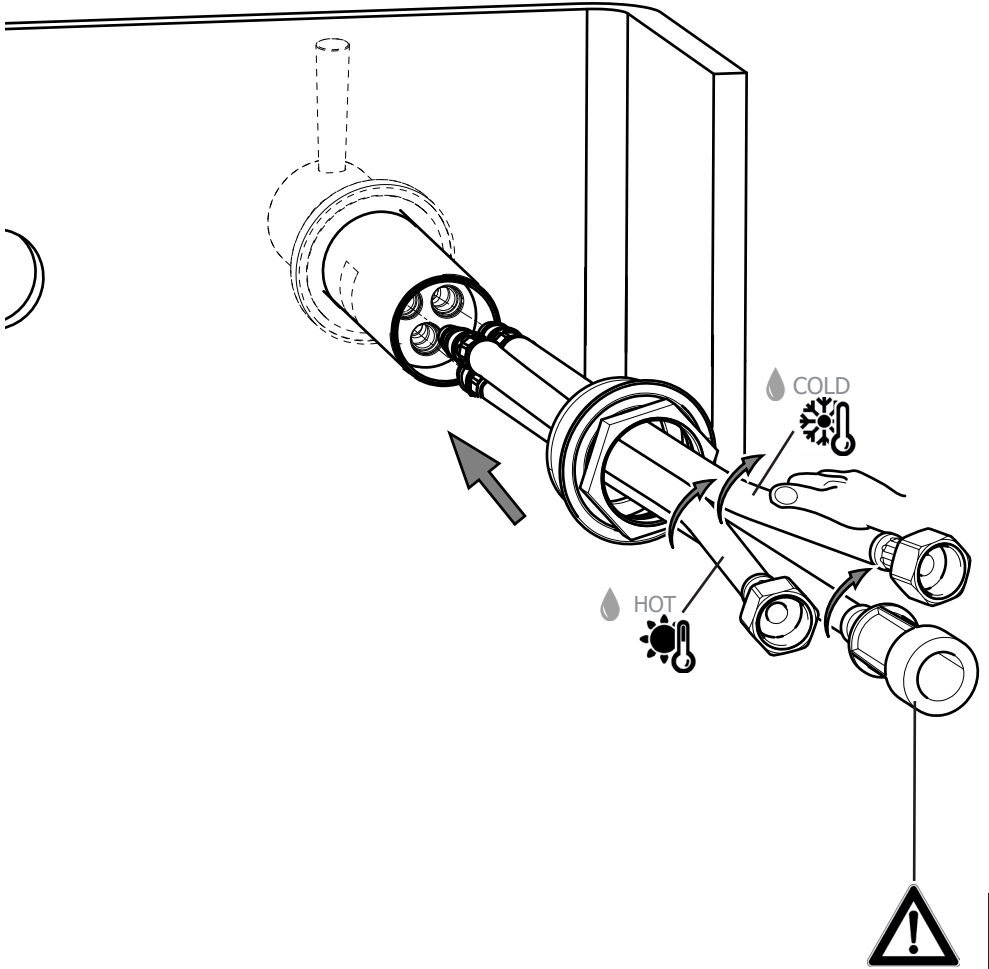
2



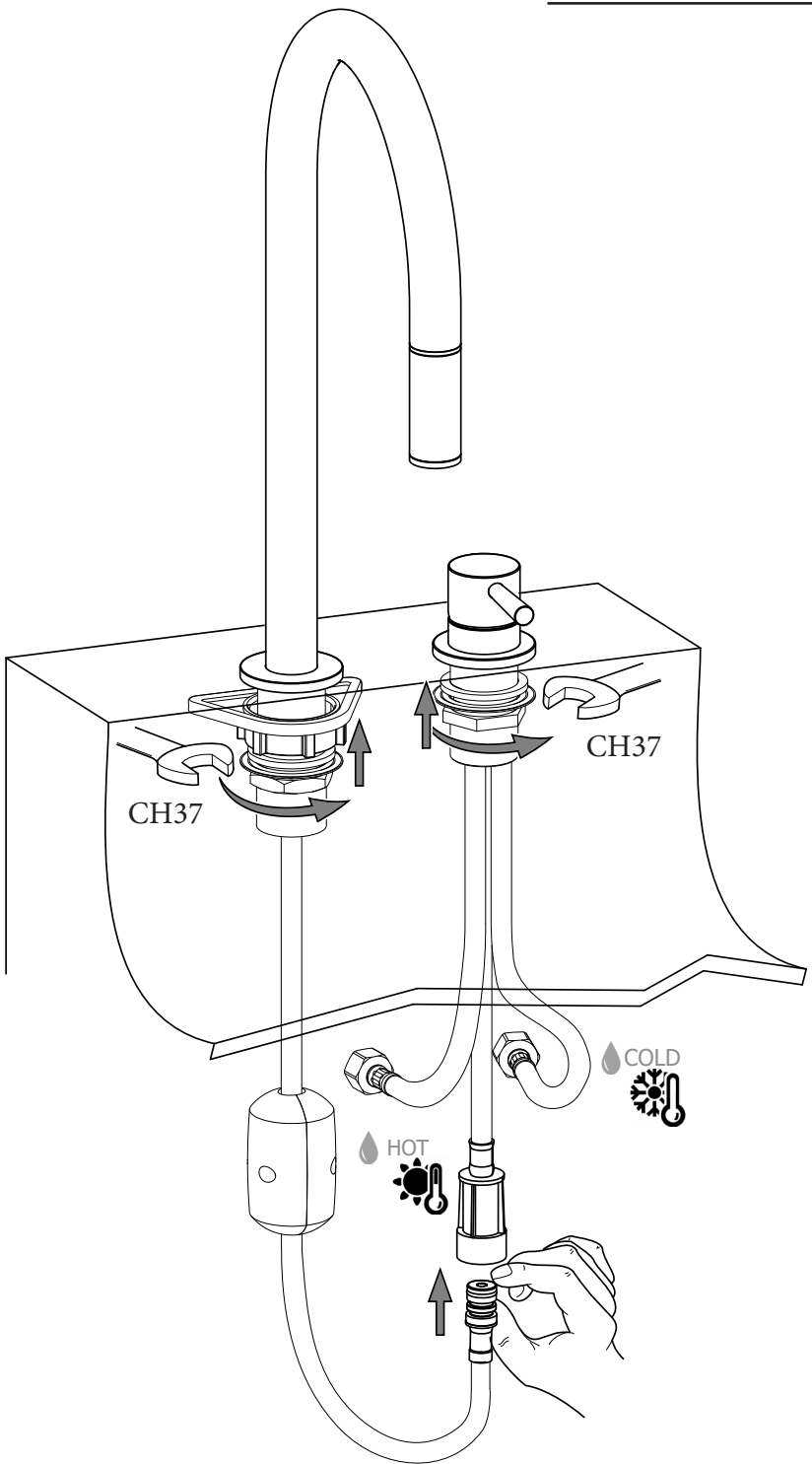
MIN

MAX

3

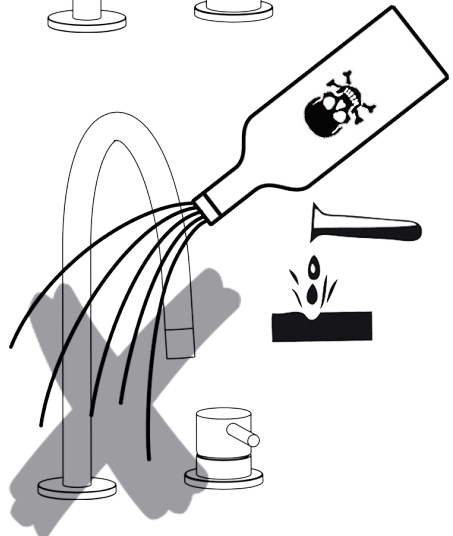
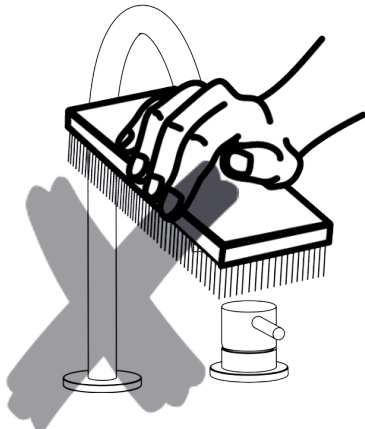
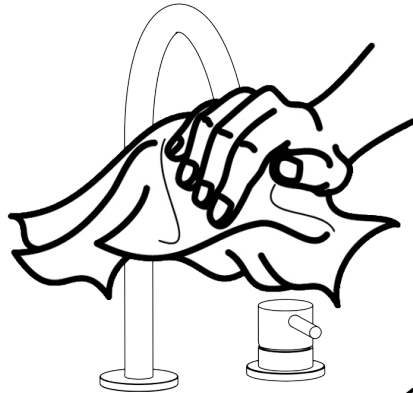
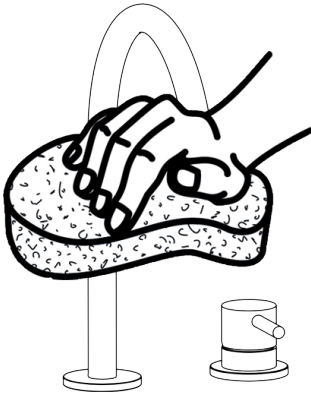
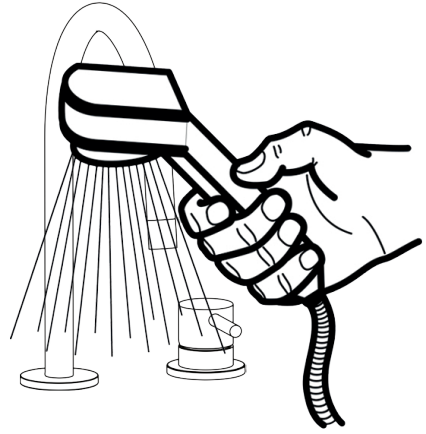
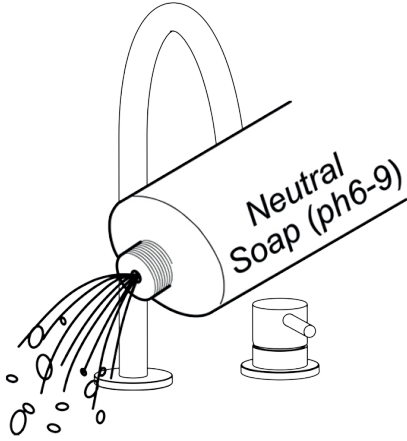


4

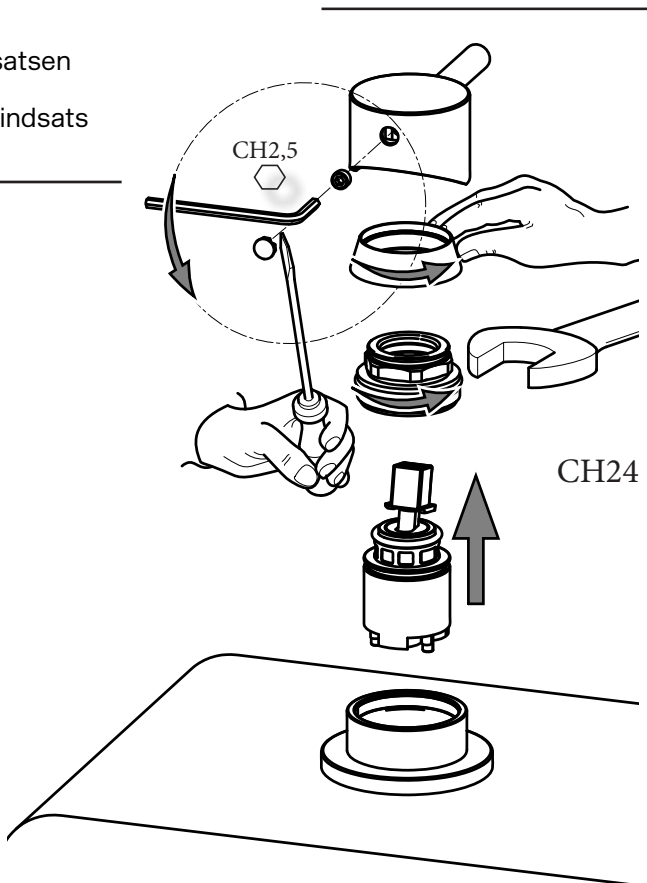


Underhåll
Vedlikehold
Huolto

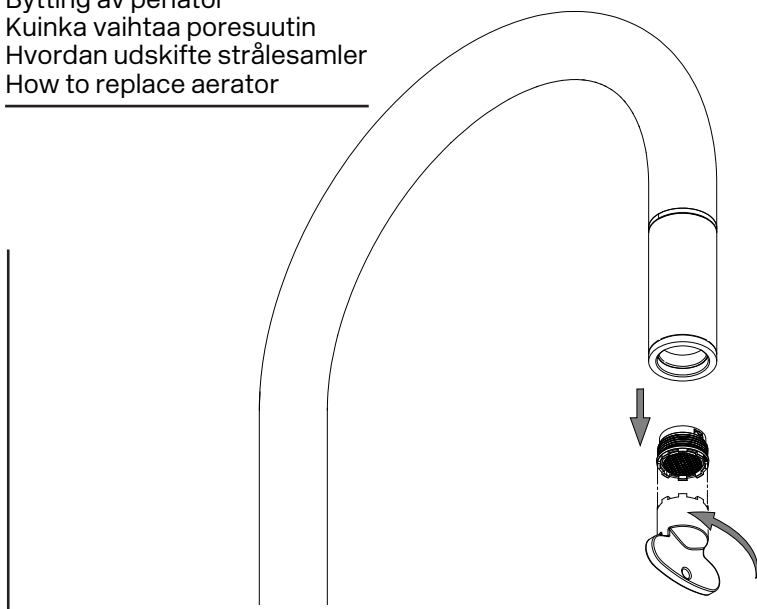
Opretholdelse
Maintenance



Byte av keramisk insats
Bytting av den keramiske innsatsen
Keraamisen sisäosan vaihto
Udskiftning af den keramiske indsats
How to replace cartridge



Byte av perlator
Bytting av perlator
Kuinka vaihtaa poresuutin
Hvordan udskifte strålesamler
How to replace aerator



Bytte av utdragbar pip
Bytte av uttrekkbar tut
Vetoletkun nokan vaihto
Udskiftning af udtræks tud
How to replace pullout spout

