

Tapwell

VIC081 Washbasin mixer

VIC081 Krom

Artikelnummer

VIC081 Krom - 9423495
VIC081 Mattsvart - 9424400
VIC081 Mässing - 9424401
VIC081 Koppar - 9424402
VIC081 Bronze - 9426088
VIC081 Black Chrome - 9424403
VIC081 Honey Gold - 9424404
VIC081 Brushed Black Chrome - 9424405
VIC081 Brushed Nickel - 9424406

Ettgrepps tvättställsblandare. Hög modell som passar bäst till tvättställ med skål. Kombineras med [bottenventil](#). →



Tapwell

Skötselråd

Blandare rengörs bäst med en mjuk trasa och ljummet vatten. Vid behov kan en mild tvålösning användas, men basiska, sura, kalklösande eller slipande rengöringsmedel bör undvikas då de kan skada ytan. Vår yta Mässing får med tiden en naturlig patina som kan putsas upp med mässingsputs, medan Grottesco och Koppar inte ska poleras. Blanka ytor behåller sin glans vid regelbunden rengöring.

Det är viktigt att inte använda utanpåliggande duschblandare som hylla för flaskor, eftersom tvålrester och fukt tillsammans med kalk påverkar ytan negativt.

Diskhoar och tvättställ i rostfritt stål bör rengöras med diskmedel och vatten efter användning, och ytan torkas torr för att undvika fläckar. Starka syror, klor och silverputsmedel bör undvikas, särskilt på färgade PVD-ytor. Matprodukter med syra bör spolats bort direkt. Repor är en naturlig del av användningen, men kan begränsas genom att undvika hårda föremål, varma kastruller och slipande rengöringsmetoder. PVD-ytor kräver särskild varsamhet. Vid svårare fläckar kan en mjuk trasa och tandkräm användas, följt av riklig sköljning. Gjutjärnsgrutor och andra rostande material bör inte lämnas i diskhon, och frätande rengöringsmedel som ugnrensning ska undvikas helt.

Köks- och badrumsaccessoarer samt handduksvärmare sköts på samma sätt som blandare.

Avkalkning

Kalkavlagringar är vanliga och påverkar både funktion och utseende. De kan försämra vattenflödet, bidra till korrosion och minska hygien. För att förebygga detta bör strålsamlare och duschmunstycken rengöras regelbundet, gärna en gång i månaden, genom att läggas i en blandning av vatten och ättika i cirka 30 minuter och sedan sköljas noggrant. Att torka av ytor efter användning minskar kalkbildning. Mild rengöring rekommenderas, och slipande svampar bör undvikas. Mindre kalkfläckar kan tas bort med eukalyptusolja på mikrofibertrasa – låt verka några minuter och torka sedan av.

Smörjning

Smörjning ska endast ske med silikonfett.

Underhåll

För underhåll finns instruktionsfilmer på vår [YouTube-kanal](#) →, där du bland annat hittar guider för byte av keramisk insats och strålsamlare.

Fullständiga skötselråd

Ovan är en sammanfattning av Tapwells skötselråd. Du hittar de fullständiga skötselråden på [Tapwells hemsida](#) →

Specifikationer

Anslutning tillopp: Slang med 3/8" mutter

Antal grepp: Engrepps

Antal utgående anslutningar: 1

Dimension tillopp: 10 mm alt. 3/8"

Längd utsprång på utloppspip: 235 mm

Energiklass: B

Dimensioner/Vikt

Förpackning - Djup: 490 mm

Förpackning - Bredd: 290 mm

Förpackning - Höjd: 75 mm

Förpackning - Nettovikt: 2,30 kg

Förpackning - Volym: 0,01 m³

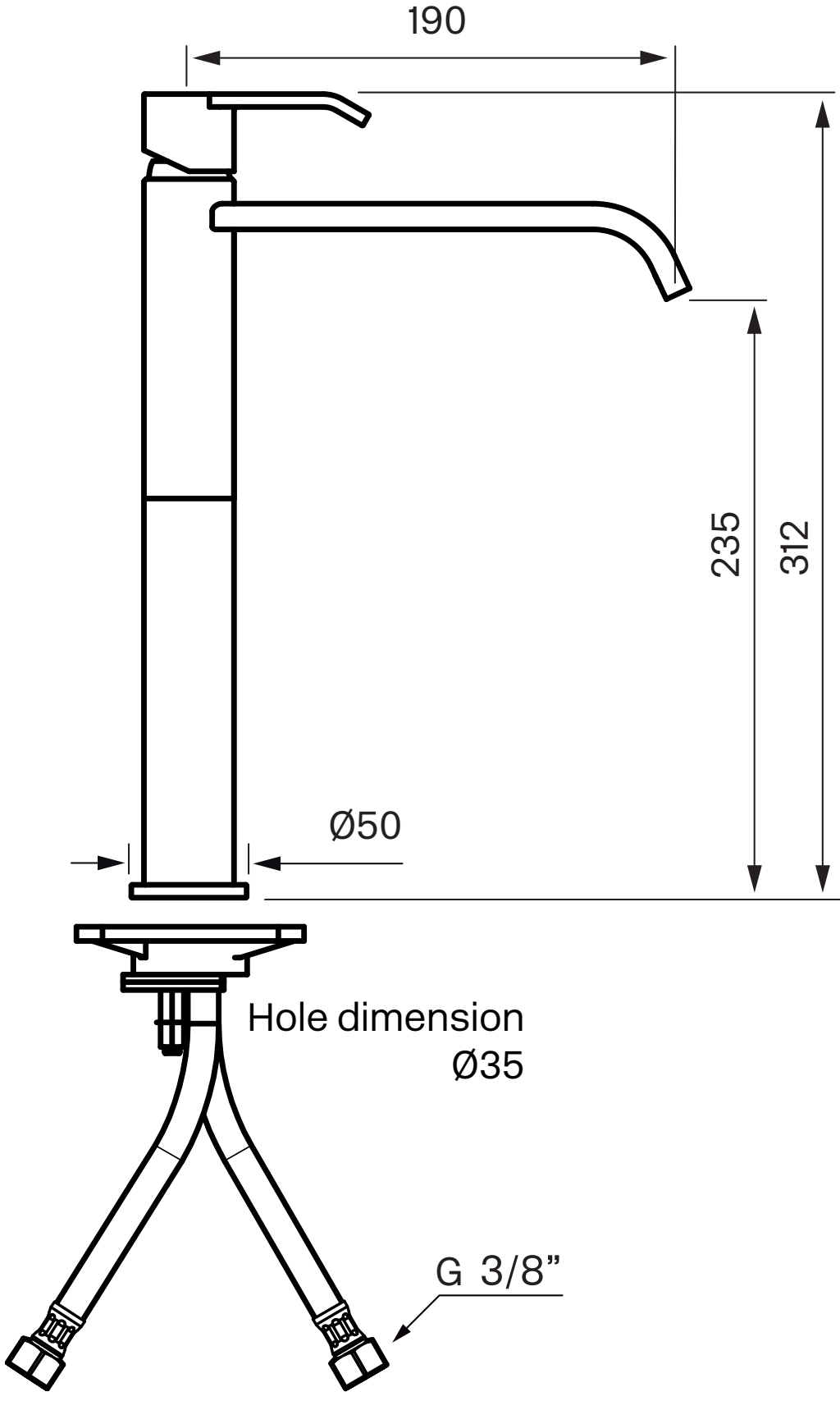
Bygghöjd undersida utlopp: 235 mm

Produkt - Bredd: 45 mm

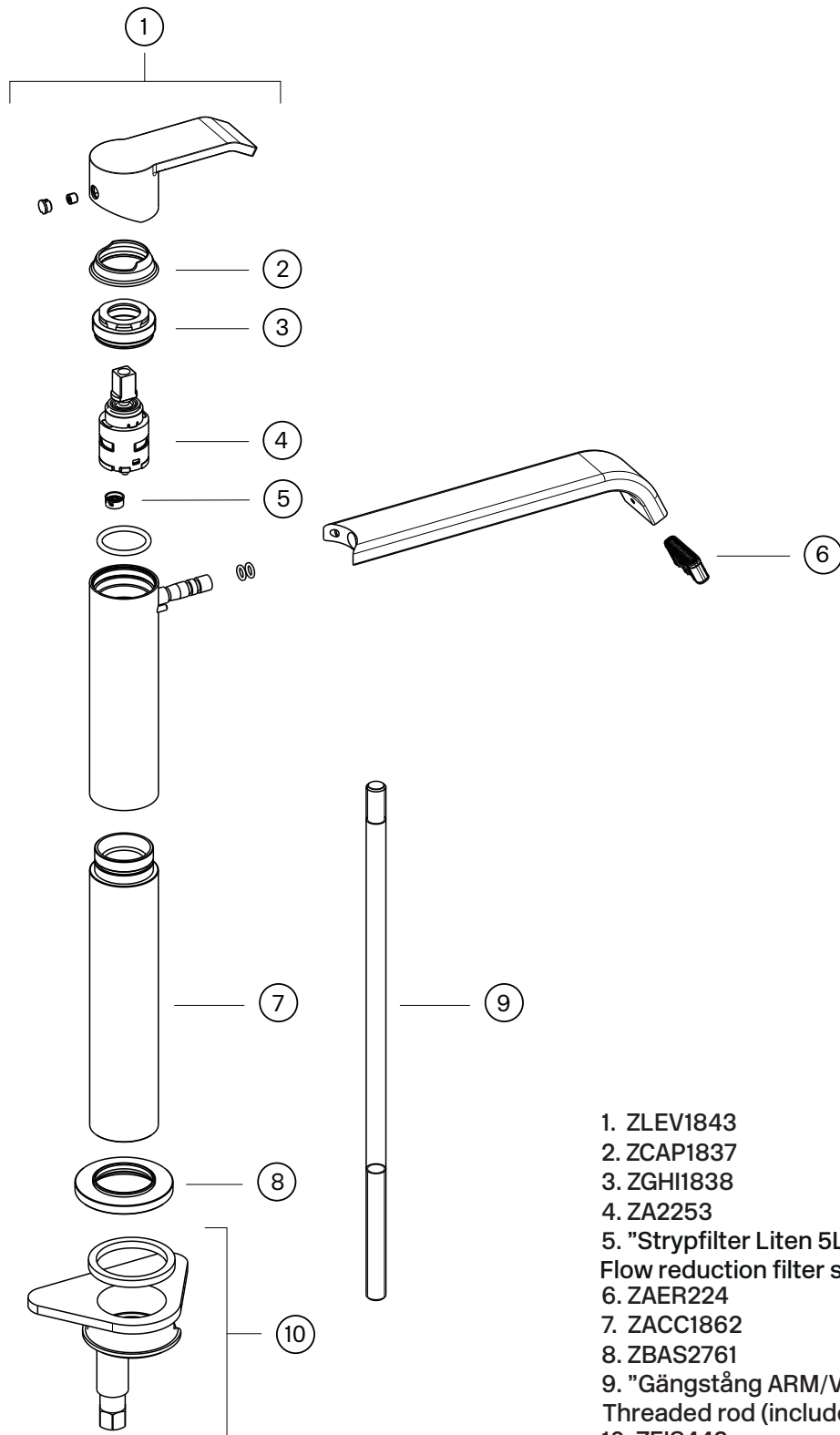
Produkt - Djup: 217 mm

Produkt - Höjd: 312 mm

Total bygghöjd: 705 mm



Explosion Drawing



1. ZLEV1843
2. ZCAP1837
3. ZGHI1838
4. ZA2253
5. "Strypfilter Liten 5L"
Flow reduction filter small 5L
6. ZAER224
7. ZACC1862
8. ZBAS2761
9. "Gångstång ARM/VIC/LIN081"
Threaded rod (included in ZFIS442)
10. ZFIS442

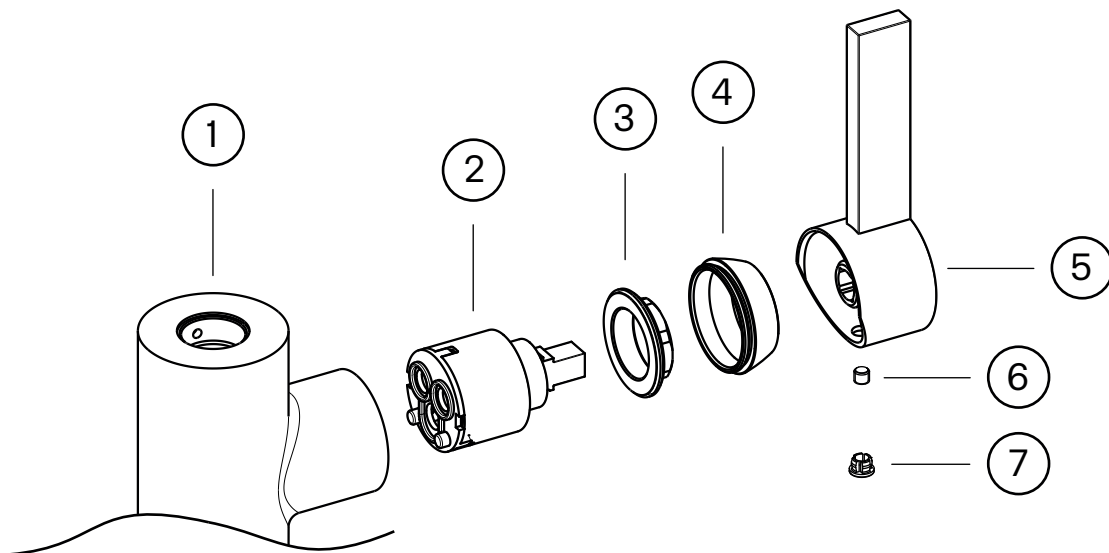
Tapwell

Byte keramisk insats

Byte av packningen ska göras vid dropp från blandarens utloppspip eller vid vredet för reglering av vattnets flöde och temperatur.

Artikelbeskrivning:

1. Blandarkropp
2. Keramisk insats
3. Låsmutter för den keramiska insatsen
4. Täckhuv
5. Flödesvred
6. Spärrskruv för flödesvred
7. Täckplugg



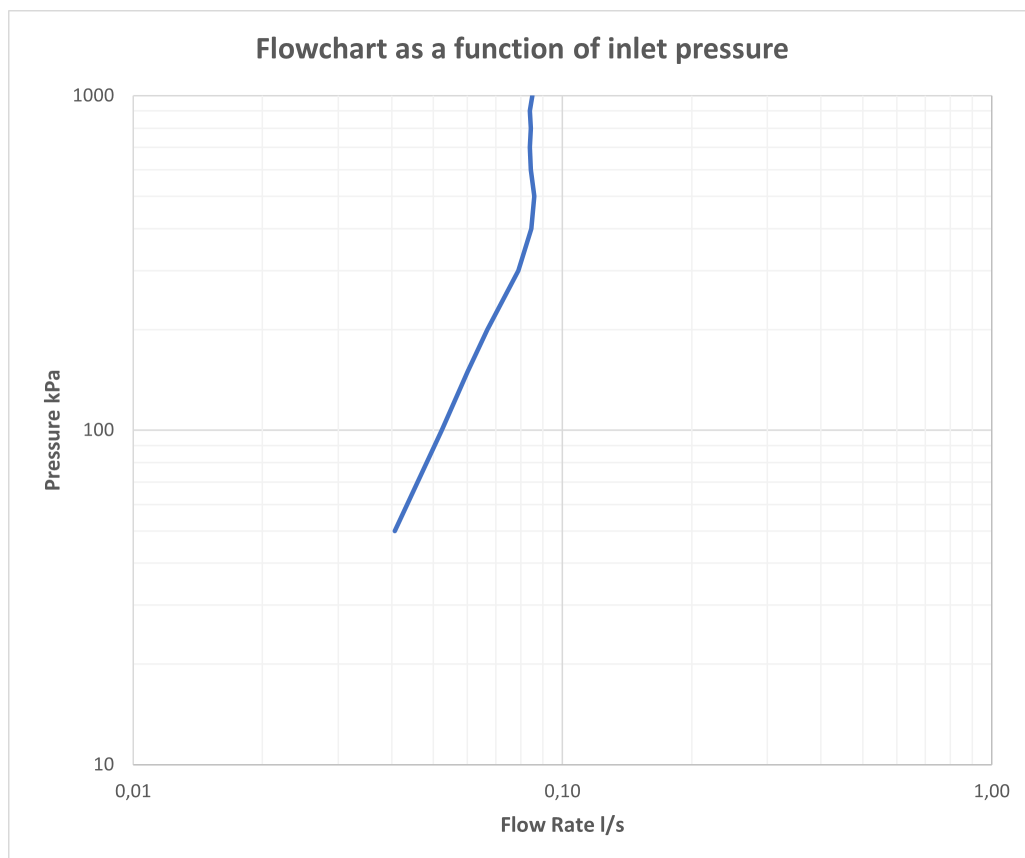
Arbetsordning:

OBS - vattnet på huvudledningen måste vara avstängt!

1. Vattnet till blandaren (1) stängs av och blandaren öppnas så att den töms på vatten.
2. Täckpluggen (7) petas bort och spärrskruven (6) som håller flödesvredet (5) lossas ca 1 varv med en insexnyckel (2,5 mm alt. 3 mm).
3. Flödesvredet (5) lyfts av.
4. Täckhuv (4) skruvas bort för hand.
5. Låsmuttern (3) för den keramiska insatsen (2) skruvas bort med fast nyckel.
6. Den keramiska insatsen (2) dras ut för hand och blandarhusets utrymme för insatsen rengörs noggrant från främmande partiklar och eventuella kalkavsättningar. Blandaren rensas.
7. Ny keramisk insats monteras. Vid monteringen ska insatsen vridas till läge där styrpinarna i insatsens botten fixeras i motsvarande uttag i blandarhusets botten.
8. Fortsatt återmontering utförs i omvänd arbetsordning.

FLOWCHART

VIC081



DATA

Pressure (kPa)	Flow lit/min	Flow lit/s
50	2,4	0,04
100	3,1	0,05
150	3,6	0,06
200	4,0	0,07
300	4,7	0,08
400	5,1	0,08
500	5,2	0,09
600	5,1	0,08
700	5,0	0,08
800	5,1	0,08
900	5,0	0,08
1000	5,1	0,09