

Tapwell

SY071 Washbasin mixer

SY071 Krom

Artikelnummer

SY071 Krom - 4230193

Ettgrepps tvättställsblandare i enkelt och mjukt formspråk.



Tapwell

Skötselråd

Blandare rengörs bäst med en mjuk trasa och ljummet vatten. Vid behov kan en mild tvålösning användas, men basiska, sura, kalklösande eller slipande rengöringsmedel bör undvikas då de kan skada ytan. Vår yta Mässing får med tiden en naturlig patina som kan putsas upp med mässingsputs, medan Grottesco och Koppar inte ska poleras. Blanka ytor behåller sin glans vid regelbunden rengöring.

Det är viktigt att inte använda utanpåliggande duschblandare som hylla för flaskor, eftersom tvålorester och fukt tillsammans med kalk påverkar ytan negativt.

Diskhoar och tvättställ i rostfritt stål bör rengöras med diskmedel och vatten efter användning, och ytan torkas torr för att undvika fläckar. Starka syror, klor och silverputsmedel bör undvikas, särskilt på färgade PVD-ytor. Matprodukter med syra bör spolas bort direkt. Repor är en naturlig del av användningen, men kan begränsas genom att undvika hårda föremål, varma kastruller och slipande rengöringsmetoder. PVD-ytor kräver särskild varsamhet. Vid svårare fläckar kan en mjuk trasa och tandkräm användas, följt av riklig sköljning. Gjutjärnsgrutor och andra rostande material bör inte lämnas i diskhon, och frätande rengöringsmedel som ugnrensning ska undvikas helt.

Köks- och badrumsaccessoarer samt handduksvärmare sköts på samma sätt som blandare.

Avkalkning

Kalkavlagringar är vanliga och påverkar både funktion och utseende. De kan försämra vattenflödet, bidra till korrosion och minska hygien. För att förebygga detta bör strålsamlare och duschmunstycken rengöras regelbundet, gärna en gång i månaden, genom att läggas i en blandning av vatten och ättika i cirka 30 minuter och sedan sköljas noggrant. Att torka av ytor efter användning minskar kalkbildning. Mild rengöring rekommenderas, och slipande svampar bör undvikas. Mindre kalkfläckar kan tas bort med eukalyptusolja på mikrofibertrasa – låt verka några minuter och torka sedan av.

Smörjning

Smörjning ska endast ske med silikonfett.

Underhåll

För underhåll finns instruktionsfilmer på vår [YouTube-kanal](#) →, där du bland annat hittar guider för byte av keramisk insats och strålsamlare.

Fullständiga skötselråd

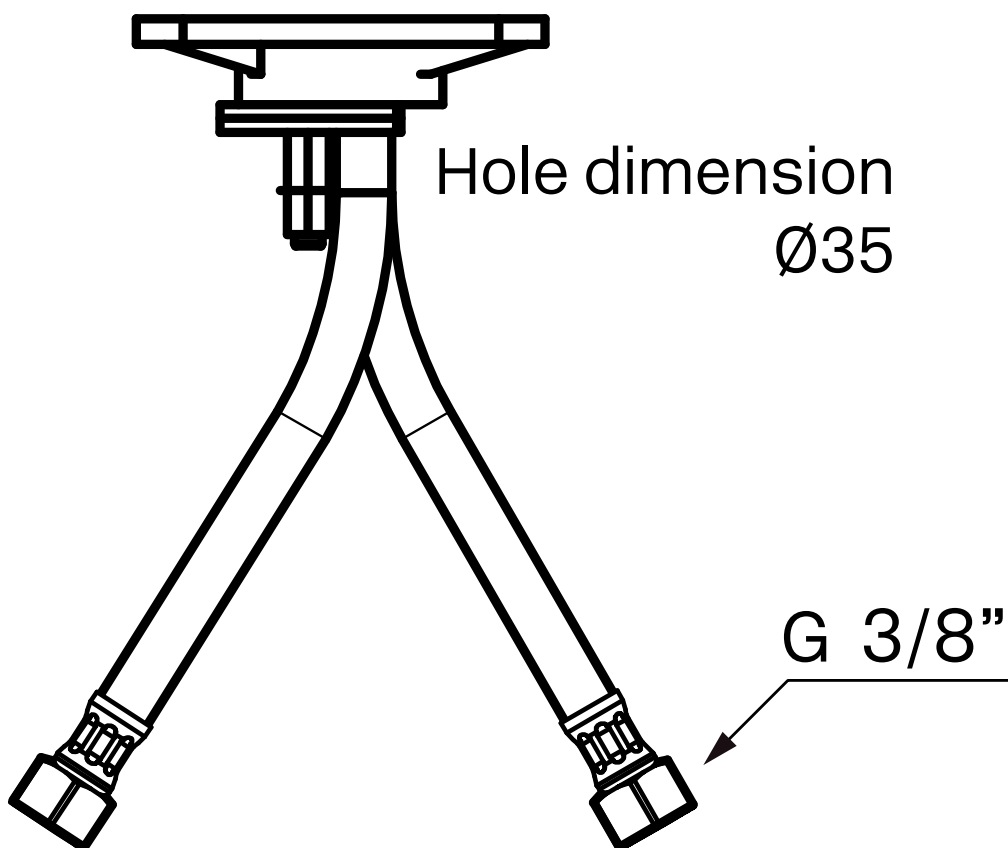
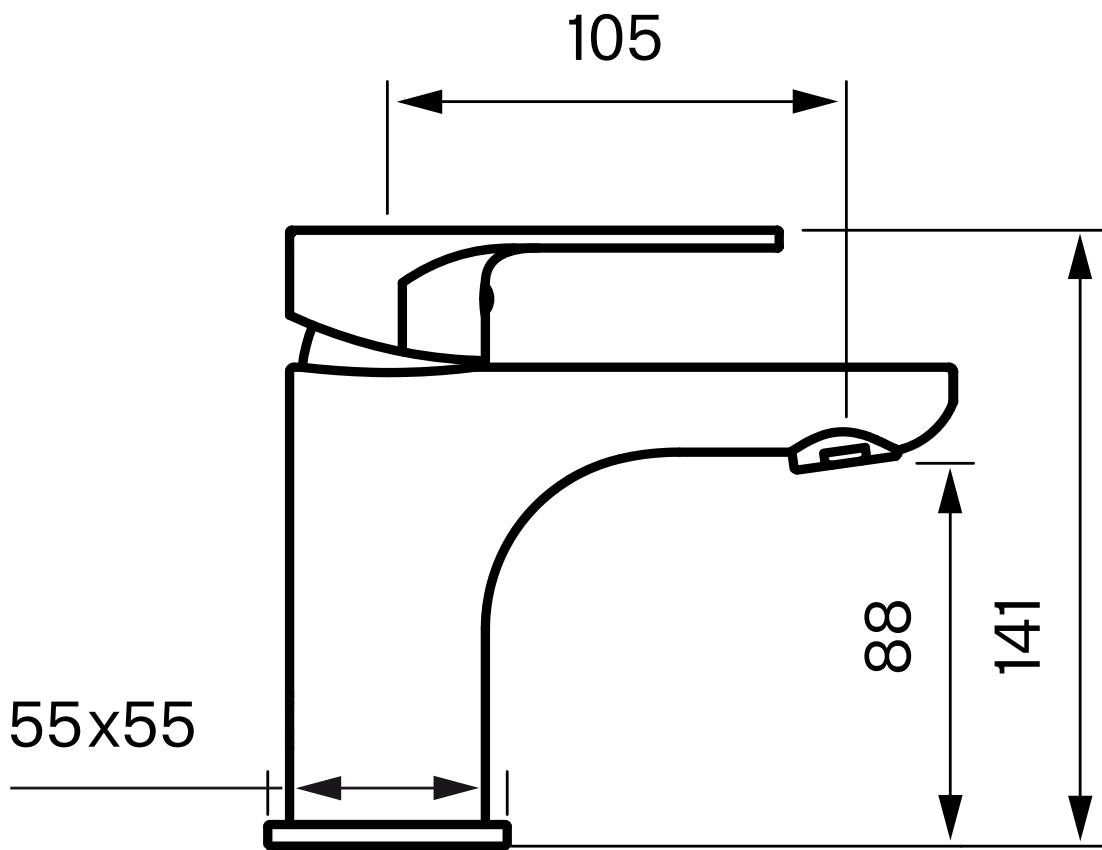
Ovan är en sammanfattning av Tapwells skötselråd. Du hittar de fullständiga skötselråden på [Tapwells hemsida](#) →

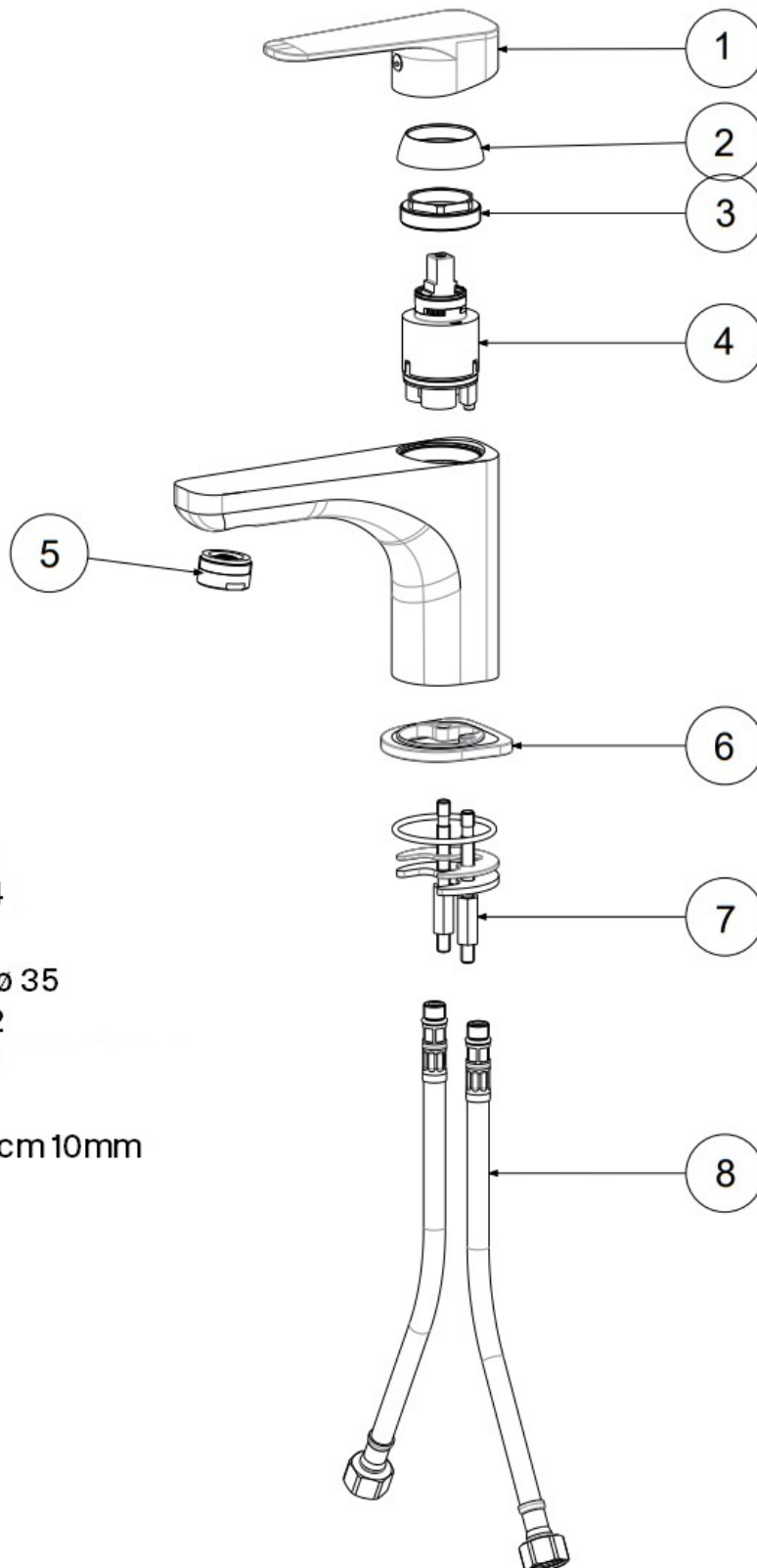
Specifikationer

Anslutning tillopp: Slang med 3/8" mutter
Antal grepp: Engrepps
Antal utgående anslutningar: 1
Dimension tillopp: 10 mm alt. 3/8"
Flödesklass: A
Ljudklass (EN-ISO 3822 / DIN-52 218): Grupp I, ≤20 dB(A)
Längd utsprång på utloppspip: 105 mm
Maxflöde (vid 300 kPa): 0,36

Dimensioner/Vikt

Förpackning - Djup: 430 mm
Förpackning - Bredd: 210 mm
Förpackning - Höjd: 80 mm
Förpackning - Nettovikt: 1,60 kg
Förpackning - Volym: 0,01 m³
Bygghöjd undersida utlopp: 88 mm
Produkt - Bredd: 55 mm
Produkt - Djup: 105 mm
Produkt - Höjd: 141 mm
Total bygghöjd: 141 mm



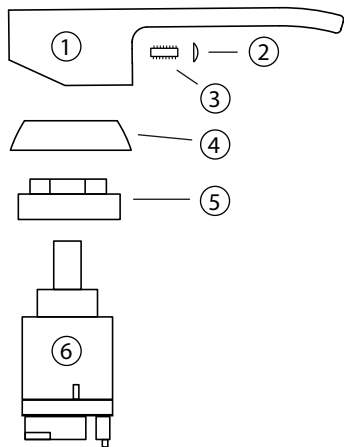


1. ZLEV133
2. ZCAP034
3. ZGHI010
4. ZA91103 \varnothing 35
5. ZAER002
6. ZBAS077
7. ZFIS004
8. Tube 35cm 10mm

Tapwell

Byte keramisk insats

Byte av packningen ska göras vid dropp från blandarens utlopps-pip eller vid vredet för reglering av vattnets flöde och temperatur.



Artikelbeskrivning:

1. Reglervred för inställning av temperatur och flöde
2. Täckplugg
3. Spärrskruv för reglervred
4. Täckhuv
5. Låsmutter för den keramiska packningen
6. Keramisk packning
7. Blandarkropp

Arbetsordning:

OBS - vattnet på huvudledningen måste vara avstängt!

1. Vattnet till blandaren (7) stängs av och blandaren öppnas så att den töms på vatten.
2. Täckpluggen (2) petas bort och spärrskruven (3) som håller reglervredet (1) lossas ca 1 varv med en 3 mm insexnyckel.
3. Reglervredet (1) lyfts av

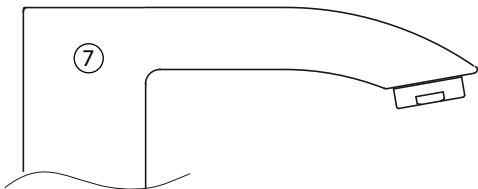
4. Täckhuv (4) skruvas bort för hand.

5. Låsmuttern (5) för den keramiska packningen (6) skruvas bort med fast nyckel.

6. Den keramiska packningen (6) dras ut för hand och blandarhusets utrymme för packningen rengörs noggrant från främmande partiklar och eventuella kalkavsättningar. Blandaren rensas.

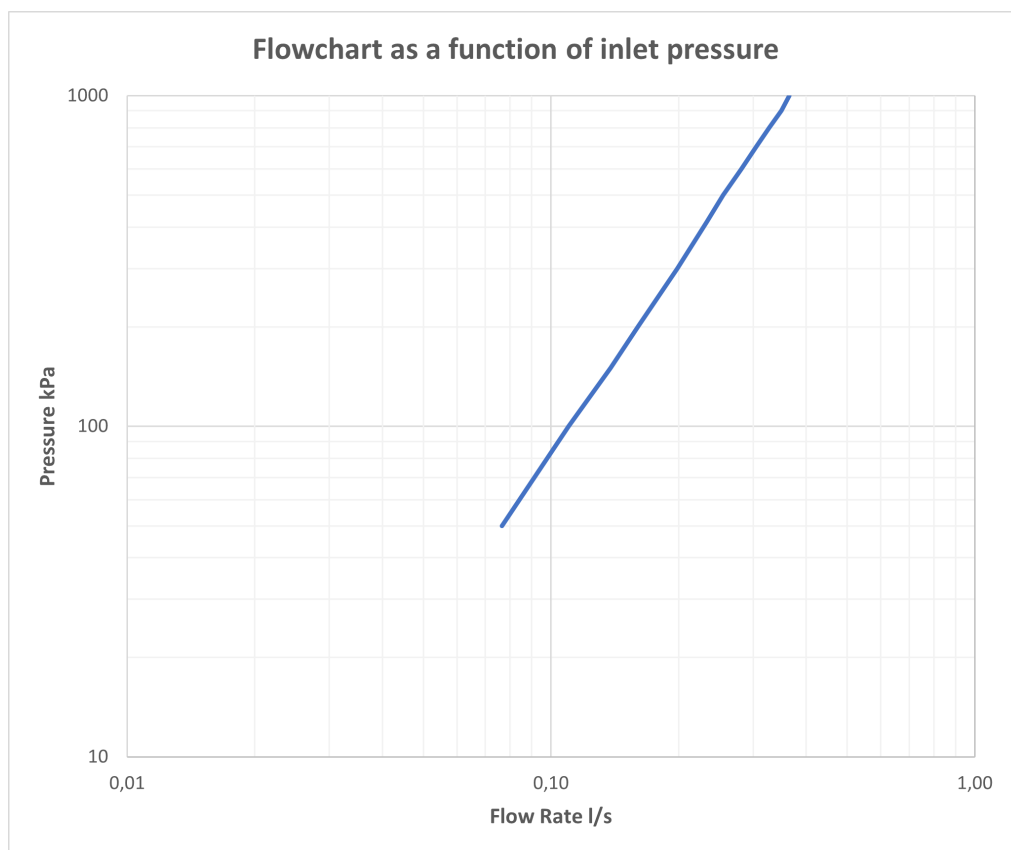
7. Ny keramisk packning monteras. Vid monteringen ska packningen vridas till läge där styrpinnarna i packningens botten fixeras i motsvarande uttag i blandarhusets botten.

8. Fortsatt återmontering utförs i omvänd arbetsordning.



FLOWCHART

SY071



DATA

Pressure (kPa)	Flow lit/min	Flow lit/s
50	4,6	0,08
100	6,6	0,11
150	8,3	0,14
200	9,6	0,16
300	11,9	0,20
415	14,0	0,23
500	15,3	0,26
600	16,9	0,28
700	18,3	0,31
800	19,6	0,33
900	21,0	0,35
1000	21,9	0,37