

# Tapwell

## ARM081M Washbasin mixer

---

ARM081M Krom

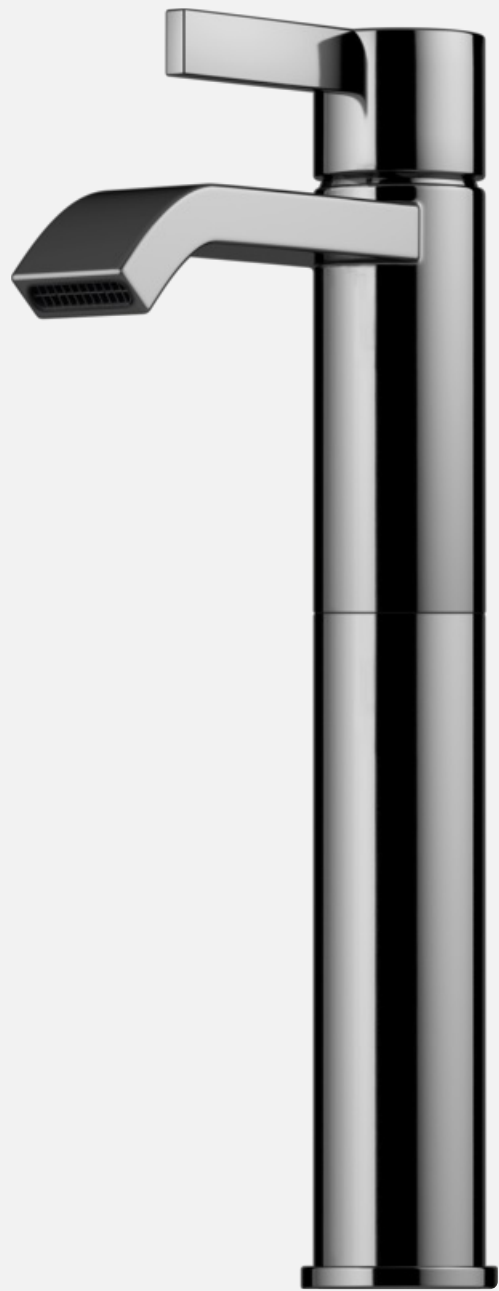
---

### Artikelnummer

ARM081M Krom - 9426608  
ARM081M Mattsvart - 9426609  
ARM081M Mässing - 9426610  
ARM081M Koppar - 9426611  
ARM081M Bronze - 9426612  
ARM081M Black Chrome - 9426613  
ARM081M Honey Gold - 9426614  
ARM081M Brushed Black Chrome - 9426615  
ARM081M Brushed Nickel - 9426616

---

Tvättställsblandare, hög modell. Kombineras  
med [bottenventil](#) →.



# Tapwell

---

## Skötselråd

Blandare rengörs bäst med en mjuk trasa och ljummet vatten. Vid behov kan en mild tvällösning användas, men basiska, sura, kalklösande eller slipande rengöringsmedel bör undvikas då de kan skada ytan. Vår yta Mässing får med tiden en naturlig patina som kan putsas upp med mässingsputs, medan Grottesco och Koppar inte ska poleras. Blanka ytor behåller sin glans vid regelbunden rengöring.

Det är viktigt att inte använda utanpåliggande duschblandare som hylla för flaskor, eftersom tvålrester och fukt tillsammans med kalk påverkar ytan negativt.

Diskhoar och tvättställ i rostfritt stål bör rengöras med diskmedel och vatten efter användning, och ytan torkas torr för att undvika fläckar. Starka syror, klor och silverputsmedel bör undvikas, särskilt på färgade PVD-ytor. Matprodukter med syra bör spolas bort direkt. Repor är en naturlig del av användningen, men kan begränsas genom att undvika hårda föremål, varma kastruller och slipande rengöringsmetoder. PVD-ytor kräver särskild varsamhet. Vid svårare fläckar kan en mjuk trasa och tandkräm användas, följt av riklig sköljning. Gjutjärnsgrutor och andra rostande material bör inte lämnas i diskhon, och frätande rengöringsmedel som ugnrensning ska undvikas helt.

Köks- och badrumsaccessoarier samt handduksvärmare sköts på samma sätt som blandare.

## Avkalkning

Kalkavlagringar är vanliga och påverkar både funktion och utseende. De kan försämra vattenflödet, bidra till korrosion och minska hygien. För att förebygga detta bör strålsamlare och duschmunstycken rengöras regelbundet, gärna en gång i månaden, genom att läggas i en blandning av vatten och ättika i cirka 30 minuter och sedan sköljas noggrant. Att torka av ytor efter användning minskar kalkbildning. Mild rengöring rekommenderas, och slipande svampar bör undvikas. Mindre kalkfläckar kan tas bort med eukalyptusolja på mikrofibertrasa – låt verka några minuter och torka sedan av.

## Smörjning

Smörjning ska endast ske med silikonfett.

## Underhåll

För underhåll finns instruktionsfilmer på vår [YouTube-kanal](#) →, där du bland annat hittar guider för byte av keramisk insats och strålsamlare.

## Fullständiga skötselråd

Ovan är en sammanfattning av Tapwells skötselråd. Du hittar de fullständiga skötselråden på [Tapwells hemsida](#) →

---

## Specifikationer

**Anslutning tillopp:** Slang med 3/8" mutter

**Antal grepp:** Engrepps

**Dimension tillopp:** 10 mm alt. 3/8"

**Längd utsprång på utloppspip:** 160 mm

## Dimensioner/Vikt

**Förpackning - Djup:** 490 mm

**Förpackning - Bredd:** 290 mm

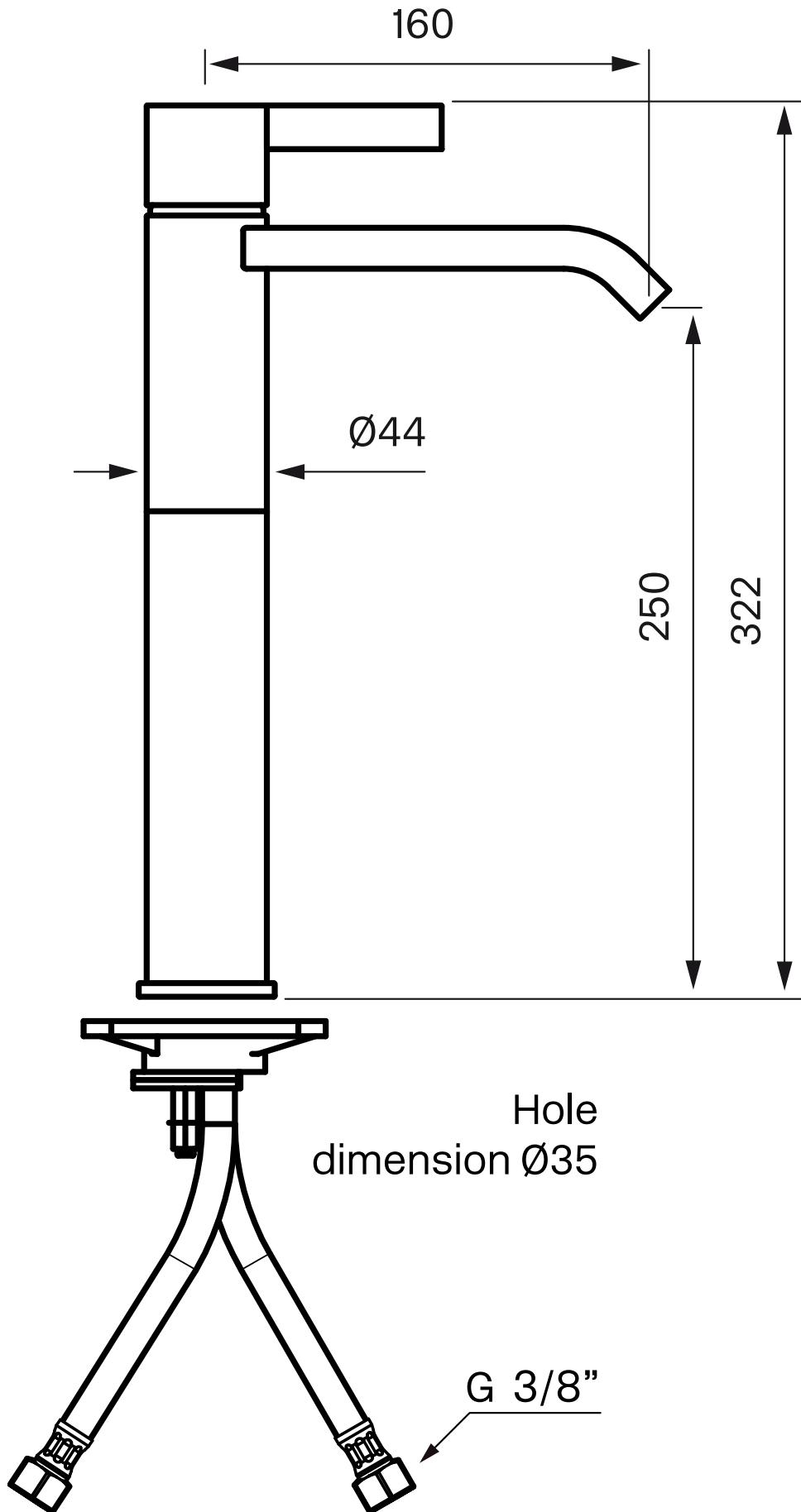
**Förpackning - Höjd:** 75 mm

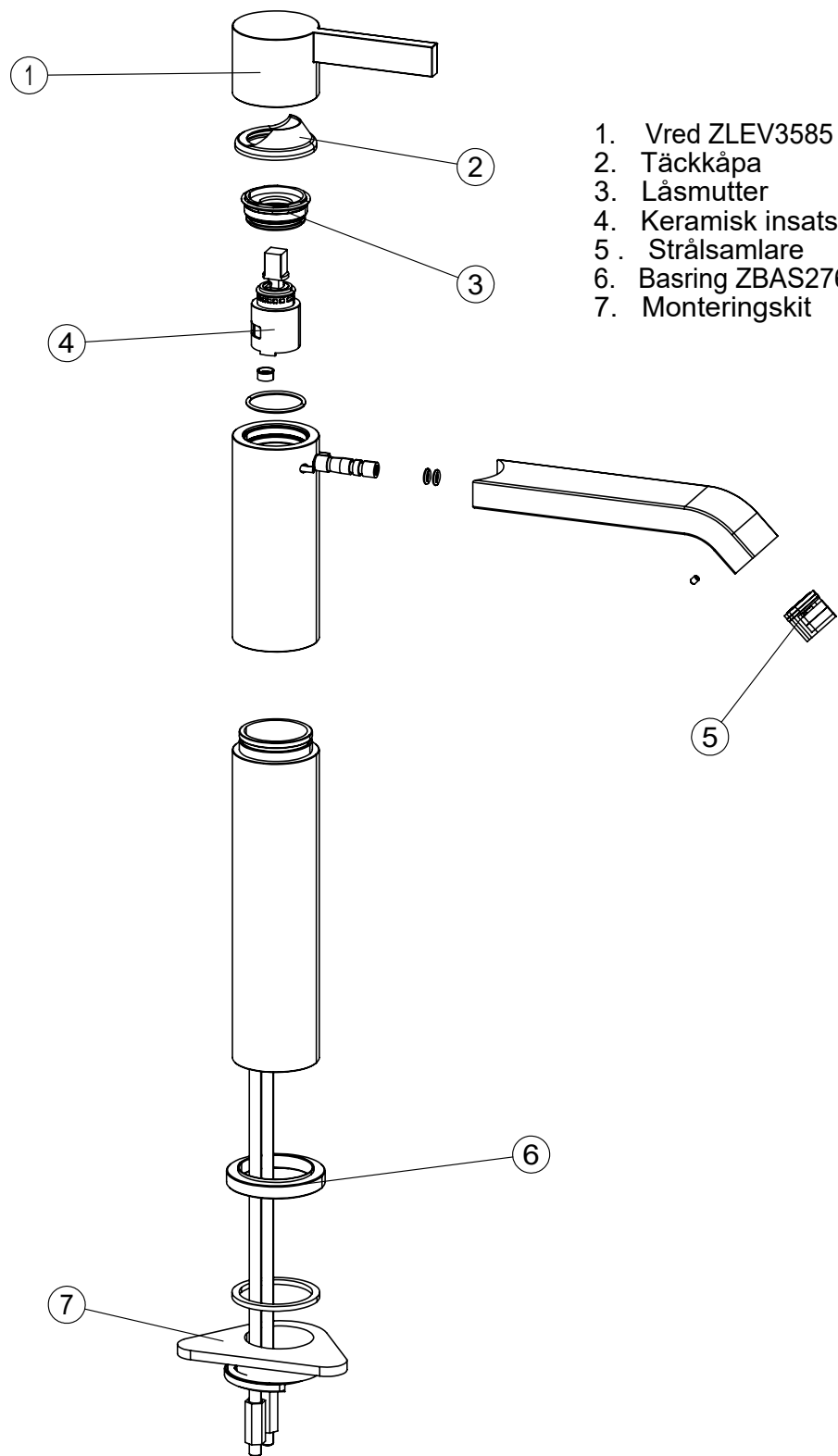
**Förpackning - Nettovikt:** 2,00 kg

**Produkt - Bredd:** 44 mm

**Produkt - Djup:** 188 mm

**Produkt - Höjd:** 322 mm





1. Vred ZLEV3585
2. Täckåpa
3. Låsmutter
4. Keramisk insats ZA2253
5. Strålsamlare
6. Basing ZBAS2761
7. Monteringskit