

Tapwell

ARM071M Washbasin mixer

ARM 071M / Chrome

Artikelnummer

ARM 071M / Chrome - 9426599
ARM 071M / Matte Black - 9426600
ARM 071M / Brass - 9426601
ARM 071M / Copper - 9426602
ARM 071M / Bronze - 9426604
ARM071M Black Chrome - 9426603
ARM071M Honey Gold - 9426605
ARM 071M / Brushed Black Chrome - 9426606
ARM 071M / Brushed Nickel - 9426607

Tvättställsblandare. Kombineras med [bottenventil](#) →.



Tapwell

Skötselråd

Blandare rengörs bäst med en mjuk trasa och ljummet vatten. Vid behov kan en mild tvållösning användas, men basiska, sura, kalklösande eller slipande rengöringsmedel bör undvikas då de kan skada ytan. Vår yta Mässing får med tiden en naturlig patina som kan putsas upp med mässingsputs, medan Grottesco och Koppar inte ska poleras. Blanka ytor behåller sin glans vid regelbunden rengöring.

Det är viktigt att inte använda utanpåliggande duschblandare som hylla för flaskor, eftersom tvålrester och fukt tillsammans med kalk påverkar ytan negativt.

Diskhoar och tvättställ i rostfritt stål bör rengöras med diskmedel och vatten efter användning, och ytan torkas torr för att undvika fläckar. Starka syror, klor och silverputsmedel bör undvikas, särskilt på färgade PVD-ytor. Matprodukter med syra bör spolas bort direkt. Repor är en naturlig del av användningen, men kan begränsas genom att undvika hårda föremål, varma kastruller och slipande rengöringsmetoder. PVD-ytor kräver särskild varsamhet. Vid svårare fläckar kan en mjuk trasa och tandkräm användas, följt av riklig sköljning. Gjutjärnsgrytor och andra rostande material bör inte lämnas i diskhon, och frätande rengöringsmedel som ugnrensning ska undvikas helt.

Köks- och badrumsaccessoarier samt handduksvärmare sköts på samma sätt som blandare.

Avkalkning

Kalkavlagringar är vanliga och påverkar både funktion och utseende. De kan försämra vattenflödet, bidra till korrosion och minska hygien. För att förebygga detta bör strålsamlare och duschmunstycken rengöras regelbundet, gärna en gång i månaden, genom att läggas i en blandning av vatten och ättika i cirka 30 minuter och sedan sköljas noggrant. Att torka av ytor efter användning minskar kalkbildning. Mild rengöring rekommenderas, och slipande svampar bör undvikas. Mindre kalkfläckar kan tas bort med eukalyptusolja på mikrofibertrasa – låt verka några minuter och torka sedan av.

Smörjning

Smörjning ska endast ske med silikonfett.

Underhåll

För underhåll finns instruktionsfilmer på vår [YouTube-kanal](#) →, där du bland annat hittar guider för byte av keramisk insats och strålsamlare.

Fullständiga skötselråd

Ovan är en sammanfattning av Tapwells skötselråd. Du hittar de fullständiga skötselråden på [Tapwells hemsida](#) →

Specifikationer

Anslutning tillopp: Slang med 3/8" mutter

Antal grepp: Engrepps

Dimension tillopp: 10 mm alt. 3/8"

Längd utsprång på utloppspip: 120 mm

Dimensioner/Vikt

Förpackning - Djup: 420 mm

Förpackning - Bredd: 180 mm

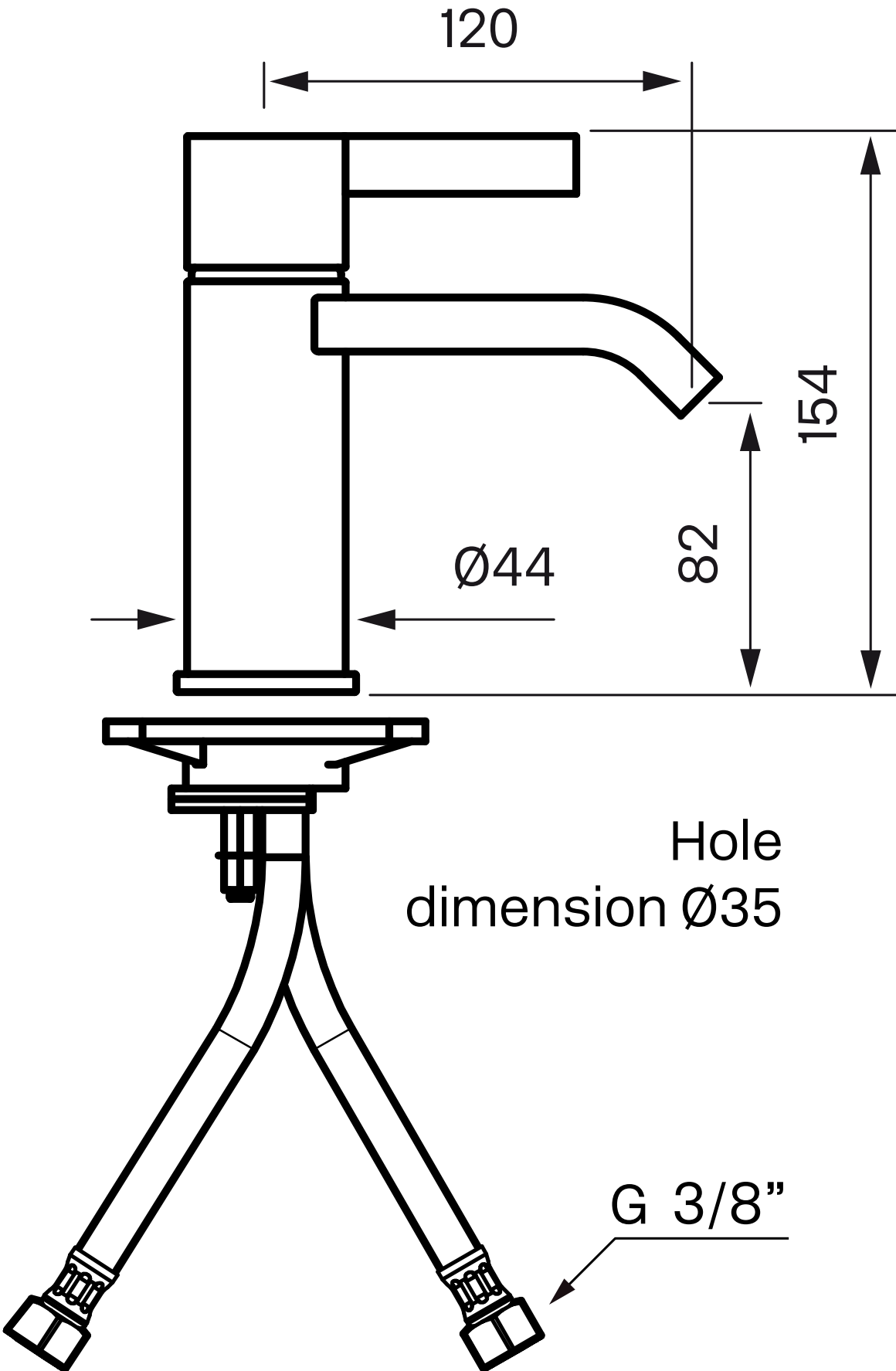
Förpackning - Höjd: 70 mm

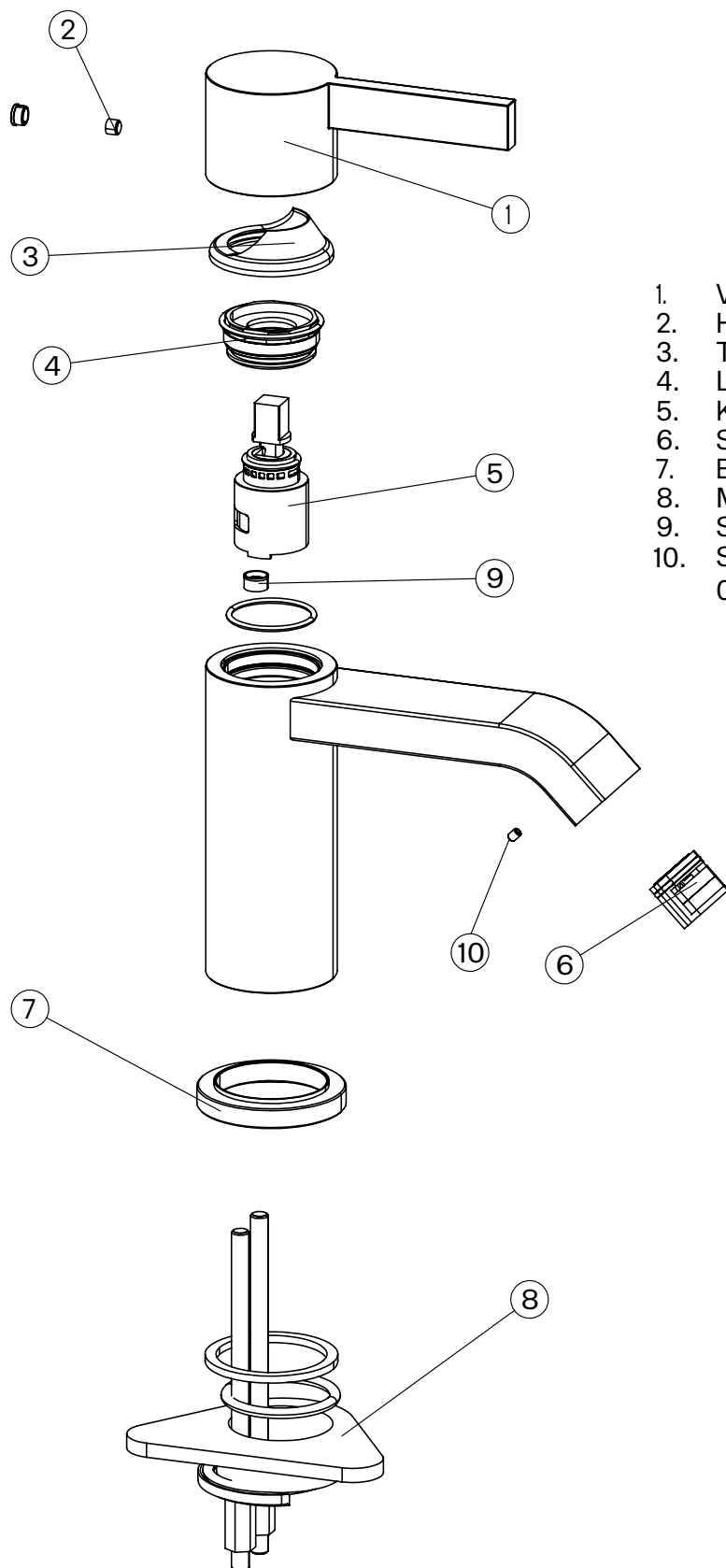
Förpackning - Nettovikt: 1,85 kg

Produkt - Bredd: 44 mm

Produkt - Djup: 120 mm

Produkt - Höjd: 154 mm

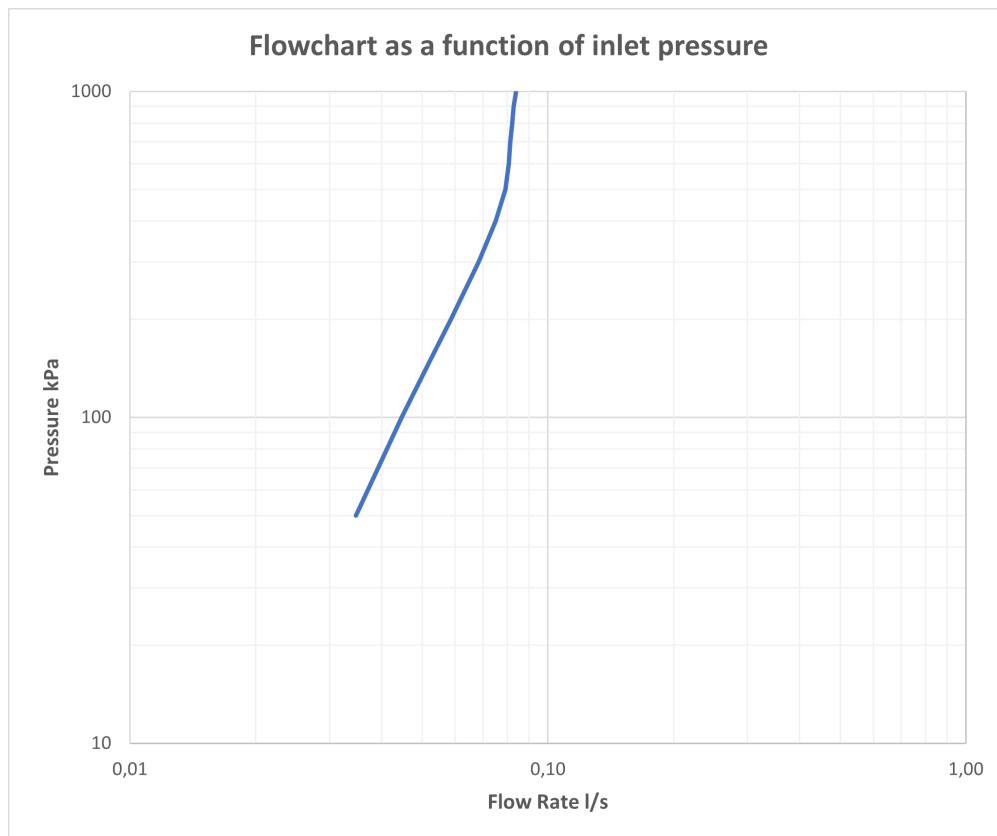




1. Vred ZLEV3585
2. Handtagsskruv ARM
3. Täckkåpa
4. Låsmutter
5. Keramisk insats ZA2253
6. Strålsamlare ZAER0302
7. Basing ZBAS2761
8. Monteringskit
9. Strypfilter Liten 5L
10. Skruv Perlator ART071/
081/ARM081

FLOWCHART

ARM071M



DATA

Pressure (kPa)	Flow lit/min	Flow lit/s
50	2,1	0,03
100	2,7	0,04
150	3,1	0,05
200	3,5	0,06
300	4,1	0,07
400	4,5	0,08
500	4,7	0,08
600	4,8	0,08
700	4,9	0,08
800	4,9	0,08
900	5,0	0,08
1000	5,0	0,08