

# Tapwell

## 74400 Drain waste

---

74400 Krom

---

### Artikelnummer

74400 Krom - 8575833  
74400 Mattsvart - 9418312  
74400 Mässing - 9417922  
74400 Koppar - 9418602  
74400 Bronze - 9422746  
74400 Black Chrome - 9418944  
74400 Honey Gold - 9419025  
74400 Brushed Nickel - 9421180  
74400 Brushed Black Chrome - 9420536

---

Universal bottenventil pop-up.

Öppnas och stängs genom att trycka på locket.



# Tapwell

---

## Skötselråd

Blandare rengörs bäst med en mjuk trasa och ljummet vatten. Vid behov kan en mild tvålösning användas, men basiska, sura, kalklösande eller slipande rengöringsmedel bör undvikas då de kan skada ytan. Vår yta Mässing får med tiden en naturlig patina som kan putsas upp med mässingsputs, medan Grottesco och Koppar inte ska poleras. Blanka ytor behåller sin glans vid regelbunden rengöring.

Det är viktigt att inte använda utanpåliggande duschblandare som hylla för flaskor, eftersom tvålrester och fukt tillsammans med kalk påverkar ytan negativt.

Diskhoar och tvättställ i rostfritt stål bör rengöras med diskmedel och vatten efter användning, och ytan torkas torr för att undvika fläckar. Starka syror, klor och silverputsmedel bör undvikas, särskilt på färgade PVD-ytor. Matprodukter med syra bör spolas bort direkt. Repor är en naturlig del av användningen, men kan begränsas genom att undvika hårda föremål, varma kastruller och slipande rengöringsmetoder. PVD-ytor kräver särskild varsamhet. Vid svårare fläckar kan en mjuk trasa och tandkräm användas, följt av riklig sköljning. Gjutjärnsgrytor och andra rostande material bör inte lämnas i diskhon, och frätande rengöringsmedel som ugnrensning ska undvikas helt.

Köks- och badrumsaccessoarer samt handduksvärmare sköts på samma sätt som blandare.

## Avkalkning

Kalkavlagringar är vanliga och påverkar både funktion och utseende. De kan försämra vattenflödet, bidra till korrosion och minska hygien. För att förebygga detta bör strålsamlare och duschmunstycken rengöras regelbundet, gärna en gång i månaden, genom att läggas i en blandning av vatten och ättika i cirka 30 minuter och sedan sköljas noggrant. Att torka av ytor efter användning minskar kalkbildning. Mild rengöring rekommenderas, och slipande svampar bör undvikas. Mindre kalkfläckar kan tas bort med eukalyptusolja på mikrofibertrasa – låt verka några minuter och torka sedan av.

## Smörjning

Smörjning ska endast ske med silikonfett.

## Underhåll

För underhåll finns instruktionsfilmer på vår [YouTube-kanal](#) →, där du bland annat hittar guider för byte av keramisk insats och strålsamlare.

## Fullständiga skötselråd

Ovan är en sammanfattning av Tapwells skötselråd. Du hittar de fullständiga skötselråden på [Tapwells hemsida](#) →

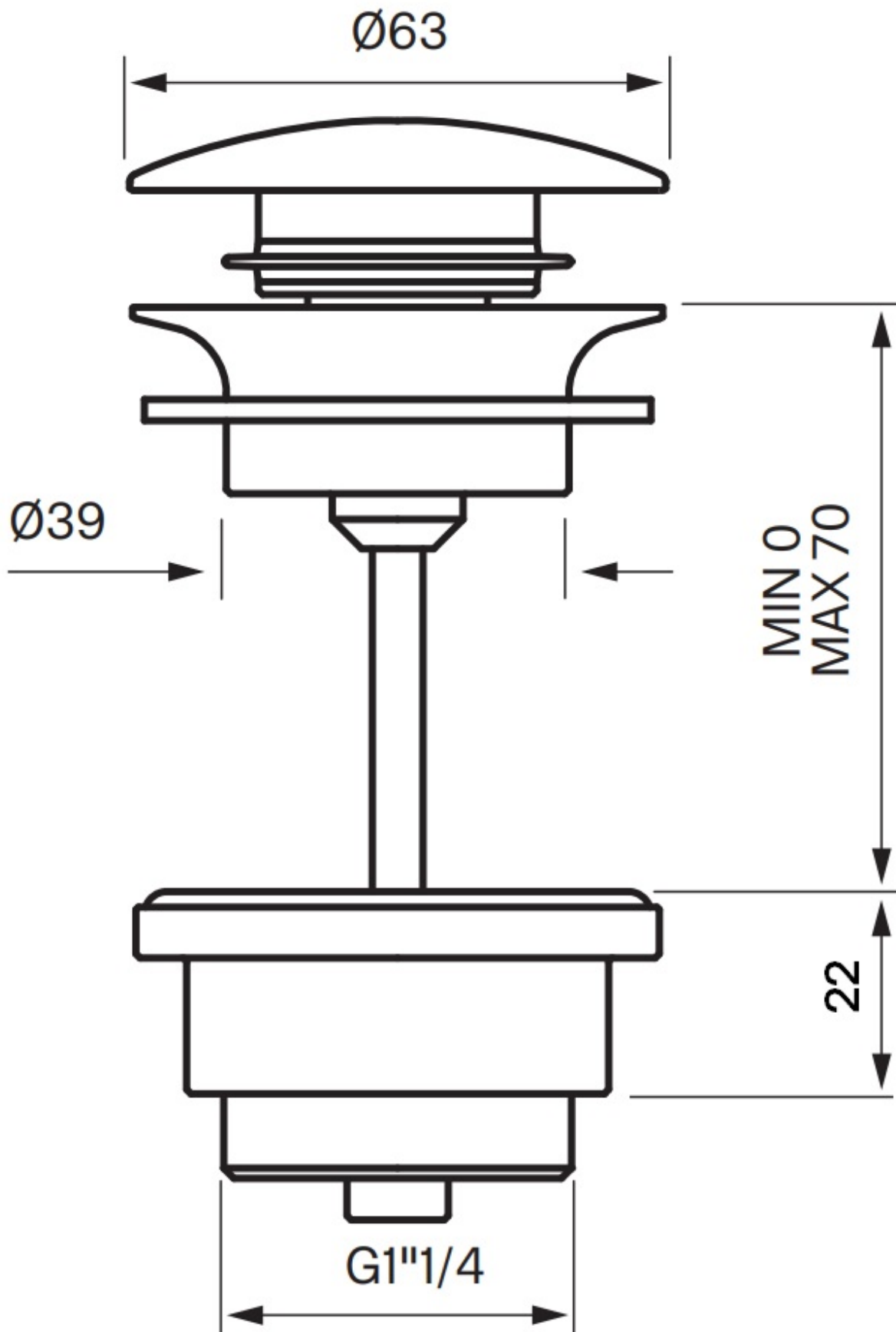
---

## Dimensioner/Vikt

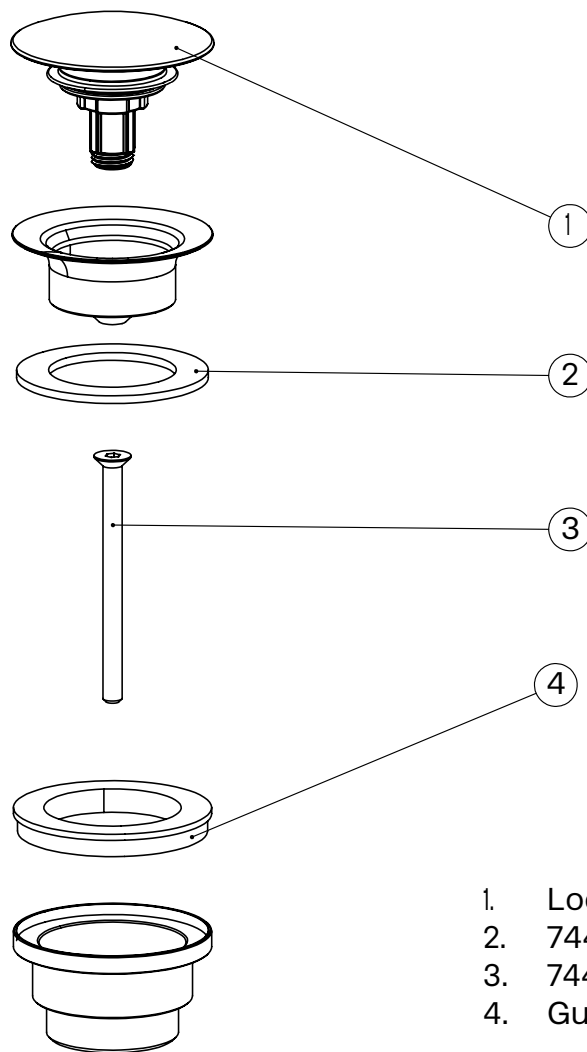
**Produkt - Bredd:** 63 mm

**Produkt - Djup:** 63 mm

**Produkt - Höjd:** 70 mm



# Explosion Drawing



1. Lock 74400
2. 74400 Packningssats
3. 74400 skruv 100 mm
4. Gummipackning bottenventil