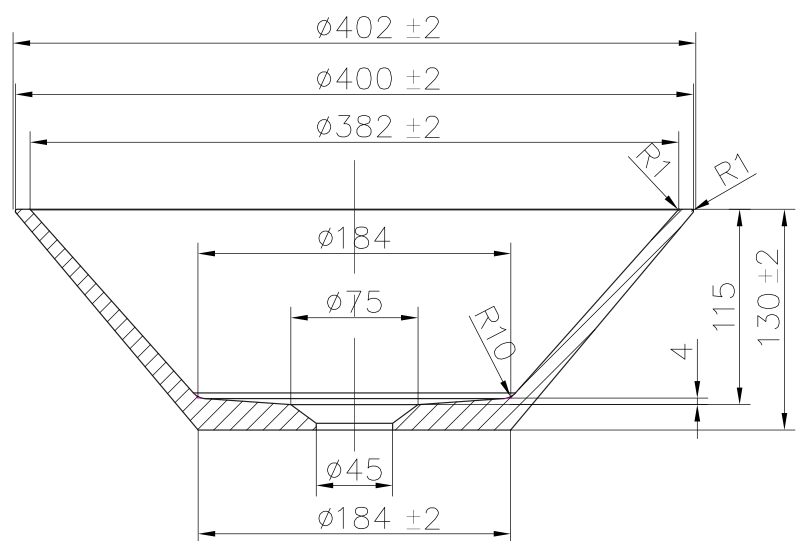




Solid R3

Art no: 46003 RSK: 7539557



SCANDTAP®
BATHROOM CONCEPTS

Scandtap AB, Olofsdalsvägen 21, 302 41 Halmstad, Sweden
info@scandtap.com, www.scandtap.com



SV

Fristående tvättställ i stilren mattvitt Solid Surface. Modern skålförmad design inspirerad av klassiska former och raka linjer. Varje tvättställ är handgjort och har en unik karaktär. Köp till bottenventil.

- Tillverkad i Solid Surface

Tekniska data:

Diameter: 402 mm | Höjd: 130 mm

NO

Frittstående servant i stilren matthvit Solid Surface. Moderne skålförmad design inspirert av klassiske former og rette linjer. Hver servant er håndlaget og har en unik karakter. Bunnventil kan kjøpes som tilvalg.

- Laget i Solid Surface

Tekniske data:

Diameter: 402 mm | Høyde: 130 mm

DK

Fritstående håndvask i stilren mathvid Solid Surface. Moderne skålförmad design inspireret af klassiske former og lige linjer. Hver enkelt håndvask er håndlavet med et unikt udtryk. Tilkøb bundventil.

- Fremstillet i Solid Surface

Tekniske data:

Diameter: 402 mm | Højde: 130 mm

FI

Vapaasti seisova tyylikäs mattavalkoinen Solid Surface -pesuallas. Moderni allasdesign on saanut inspiraatiota klassisista muodoista ja suorista linjoista. Jokainen pesuallas on käsintehty ja niillä on oma ainutlaatuinen luonteensa. Saatavilla pohjaventtiili.

- Valmistettu Solid Surface -materiaalista

Tekniset tiedot:

Halkaisija: 402 mm | Korkeus: 130 mm

DE

Freistehender Waschtisch aus stilechtem mattweißem Solid Surface. Modernes schalenförmiges Design, inspiriert durch klassische Formen und gerade Linien. Jeder Waschtisch wird von Hand hergestellt und verfügt über einen einzigartigen Charakter. Die passende Ablaufgarnitur ist separat zu erwerben.

- Hergestellt aus Solid Surface

Technische Daten:

Durchmesser: 402 mm | Höhe: 130 mm

EN

Free-standing basin in elegant matt white Solid Surface. Contemporary conical bowl inspired by classical forms and straight lines. Each basin is hand-made and has its own unique character. Waste can be purchased separately.

- Made from Solid Surface

Technical data:

Diameter: 402 mm | Height: 130 mm