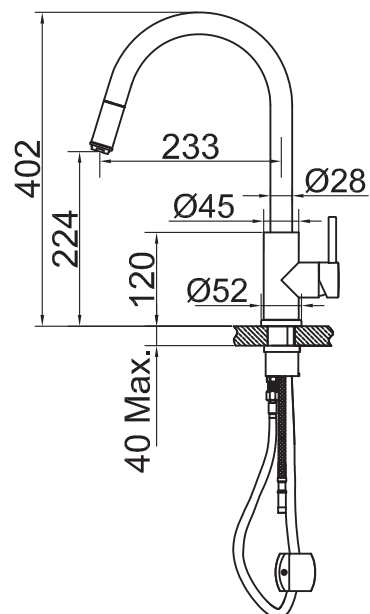




Steel Access

Art no: 30040 RSK: 8318334



SCANDTAP®
BATHROOM CONCEPTS

Scandtap AB, Olofsdalsvägen 21, 302 41 Halmstad, Sweden
info@scandtap.com, www.scandtap.com



SV

Köksblandare med ett tidlöst formspråk där raka linjer möter mjuka. Utdragbart munstycke som förenklar vid rengöring.

- Tillverkad i rostfritt stål
- Utdragbart munstycke
- Neoperl strålsamlare

Tekniska data:

Håttagning: 35 mm | Vridbar 360°

NO

Kjøkkenbatteri med et tidløst formspråk der rette linjer møter myke. Uttrekkbart munnstykke som gjør det enklere å gjøre rent.

- Laget i rustfritt stål
- Uttrekkbart munnstykke
- Neoperl strålesamler

Tekniske data:

Hull: 35 mm | Svingradius 360°

DK

Køkkenbatteri med et tidløst formsprog, hvor lige linjer møder bløde kurver. Udtrækkelig dyse, som forenkler rengøringen.

- Fremstillet i rustfrit stål
- Udtrækkelig dyse
- Neoperl-strålesamler

Tekniske data:

Hulboring: 35 mm | Drejelig 360°

FI

Keittiöhana, jonka ajattomassa muotokielessä suorat linjat kohtaavat pehmeiden. Ulosvedettävä suukappale helpottaa puhdistusta.

- Valmistettu ruostumattomasta teräksestä
- Ulosvedettävä suukappale
- Neoperl-poresuutin

Tekniset tiedot:

Läpivienti: 35 mm | Kääntösäde 360°

DE

Küchenarmatur mit zeitloser Formensprache, bei der gerade Linien auf sanfte Bögen treffen. Ausziehbarer Auslauf, der eine vereinfachte Reinigung ermöglicht.

- Aus Edelstahl
- Ausziehbarer Auslauf
- Neoperl-Strahlregler

Technische Daten:

Lochbohrung: 35 mm | Drehbar 360°

EN

Kitchen mixer with a timeless design that fuses clean lines with soft edges Pull-out spout makes cleaning easier.

- Made from stainless steel
- Pull-out spout
- Neoperl nozzle

Technical data:

Hole diameter: 35 mm | Rotation 360°